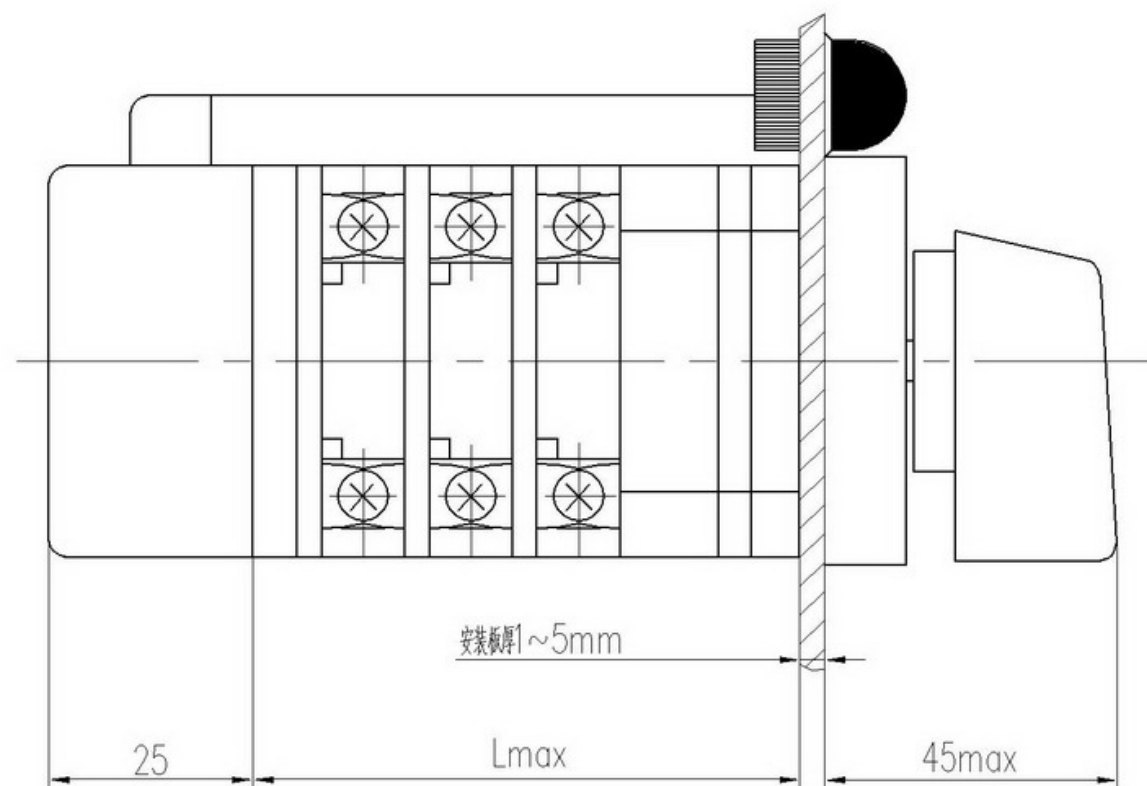
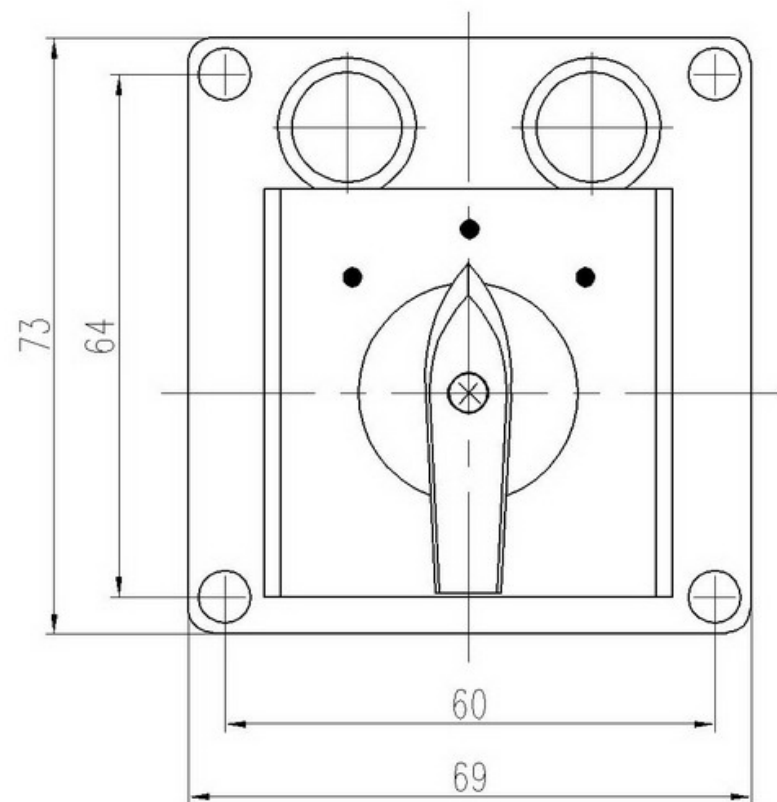


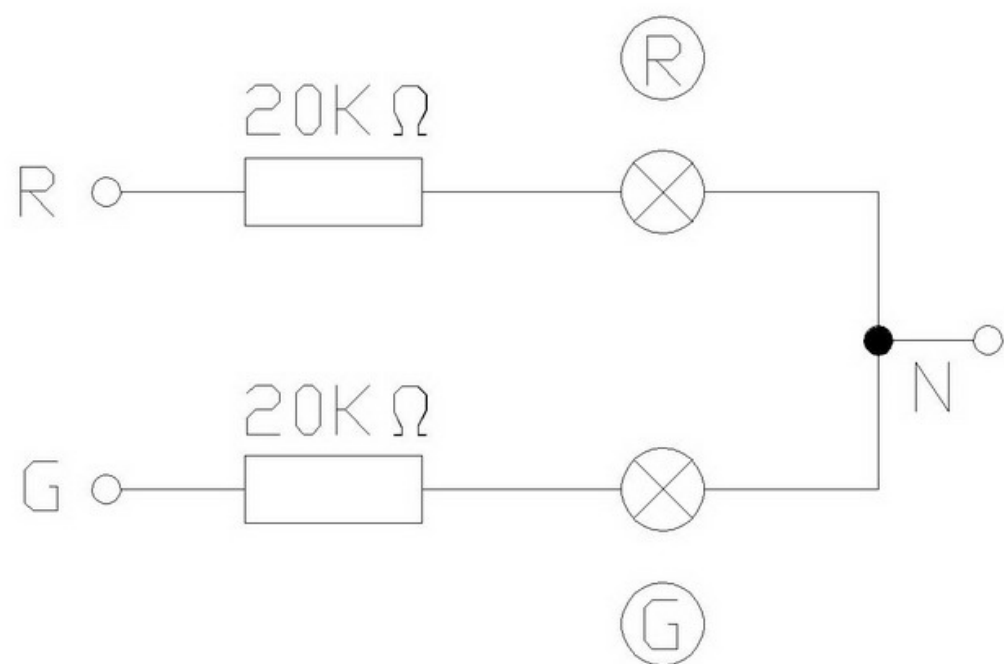
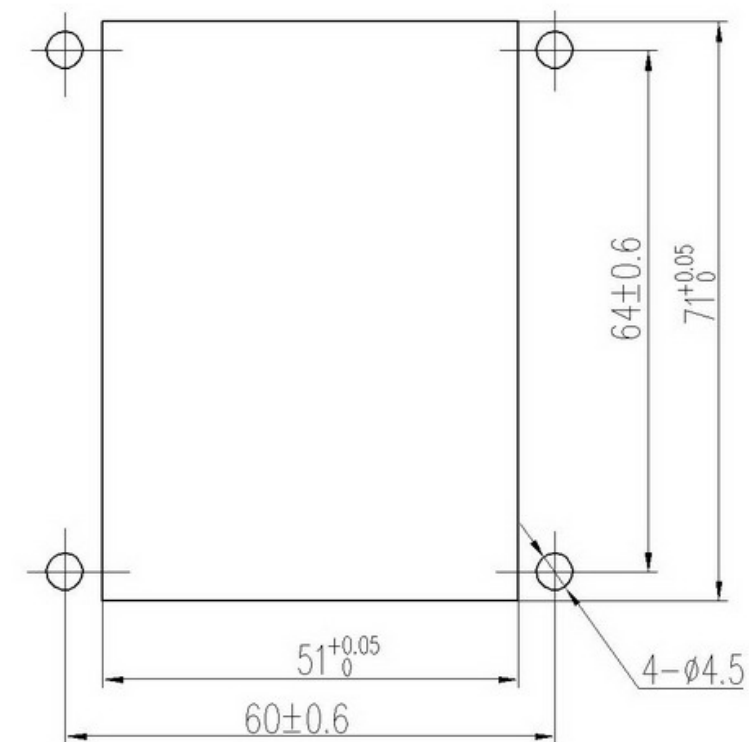
安装及外形尺寸



开启型组合式 (LW12-16KGR□/□.□□□□.□)



安装板开孔尺寸



红色接R, 绿色接G, 公共端接N

交直流: 220V

电阻已配在开关上